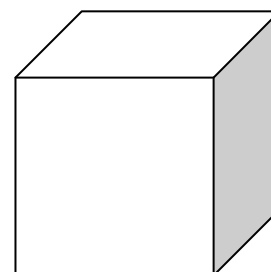
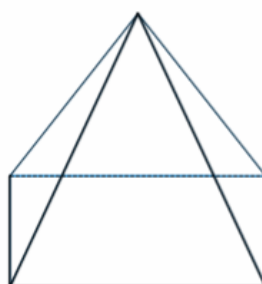
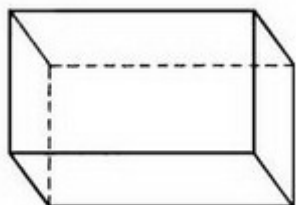
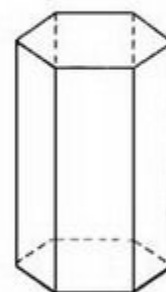
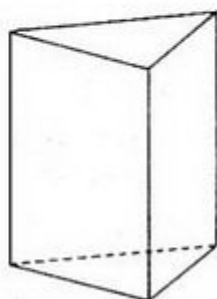
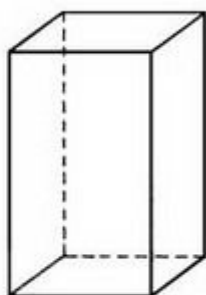
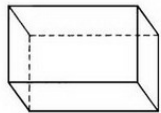
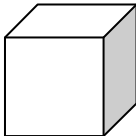
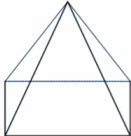
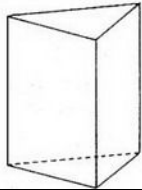




1. Colora di blu i vertici, di rosso gli spigoli e di verde le facce di questi solidi



2. Completa la tabella

| |  |  |  |  |
|------------|---|---|--|---|
| NOME | | | | |
| n° vertici | | | | |
| n° spigoli | | | | |
| n° facce | | | | |